

渐开线花键齿轮副

WT10403

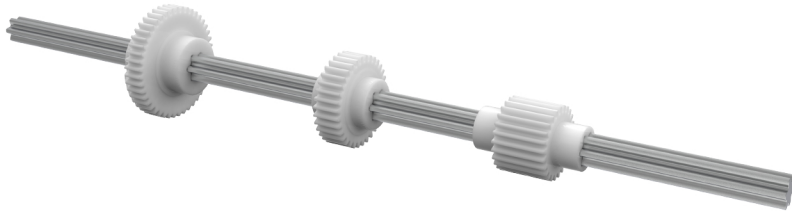


3D模型和应用场景可以扫描二维码进行下载观看



渐开线花键齿条副

WT10403

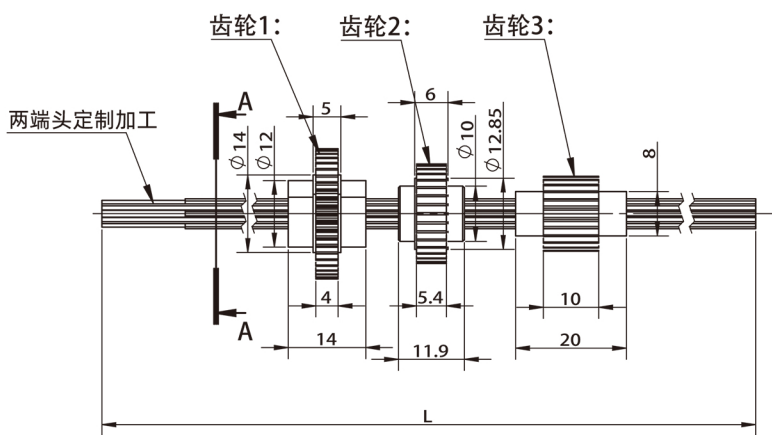


产品特点

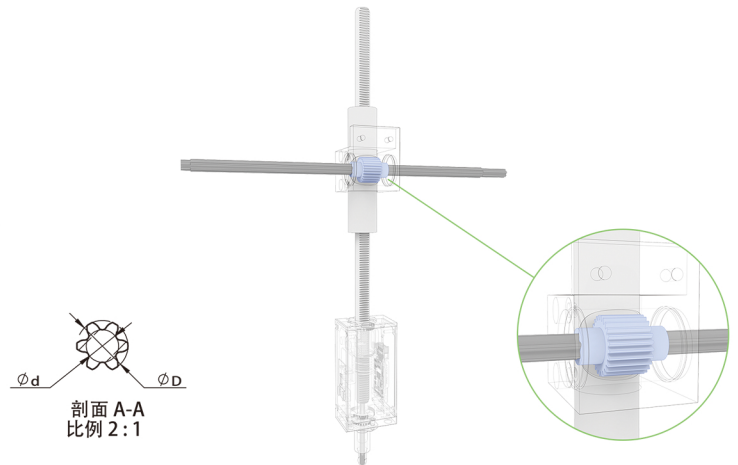
PRODUCT ADVANTAGES

本产品为花键传动轴+齿轮运动副，广泛应用于医疗器械取样臂的Y轴中，可将扭矩更加精准地通过齿轮传递给运动执行器，且齿轮可沿轴向自由顺畅滑动。

尺寸图



应用场景



性能参数

项目		参数	
长度L(mm)		100 (可定制)	
D (mm)		5.84	
d (mm)		3.71	
齿轮1	模数	0.5	
	齿数	45	
	分度圆直径	22.5	
	压力角	20°	
	材质	POM	
齿轮2	颜色	白	
	模数	0.5	
	齿数	34	
	分度圆直径	17	
	压力角	20°	
齿轮3	材质	POM	
	颜色	白	
	模数	0.5	
	齿数	25	
	分度圆直径	12.5	
		压力角	20°
		材质	POM
		颜色	白